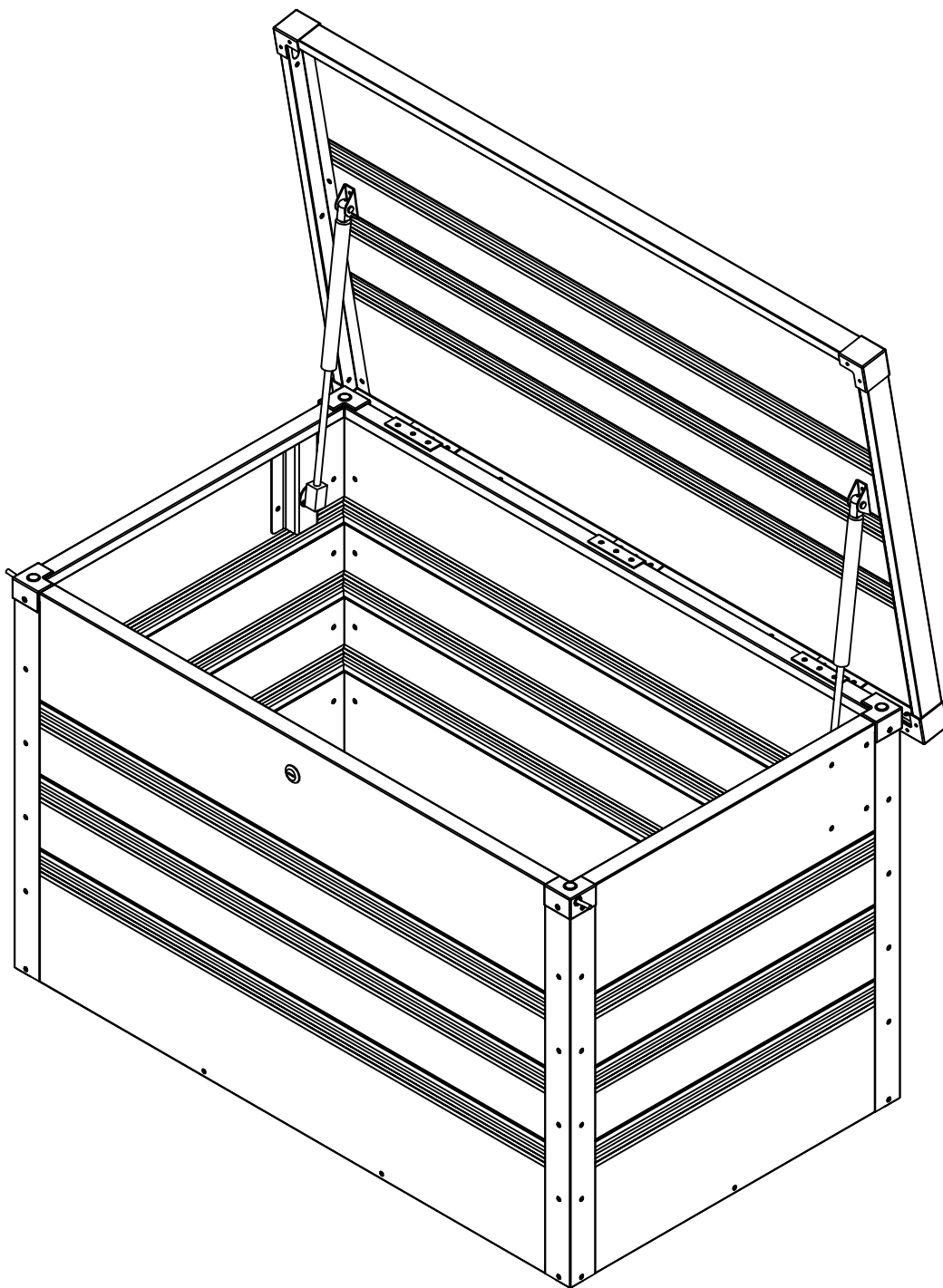


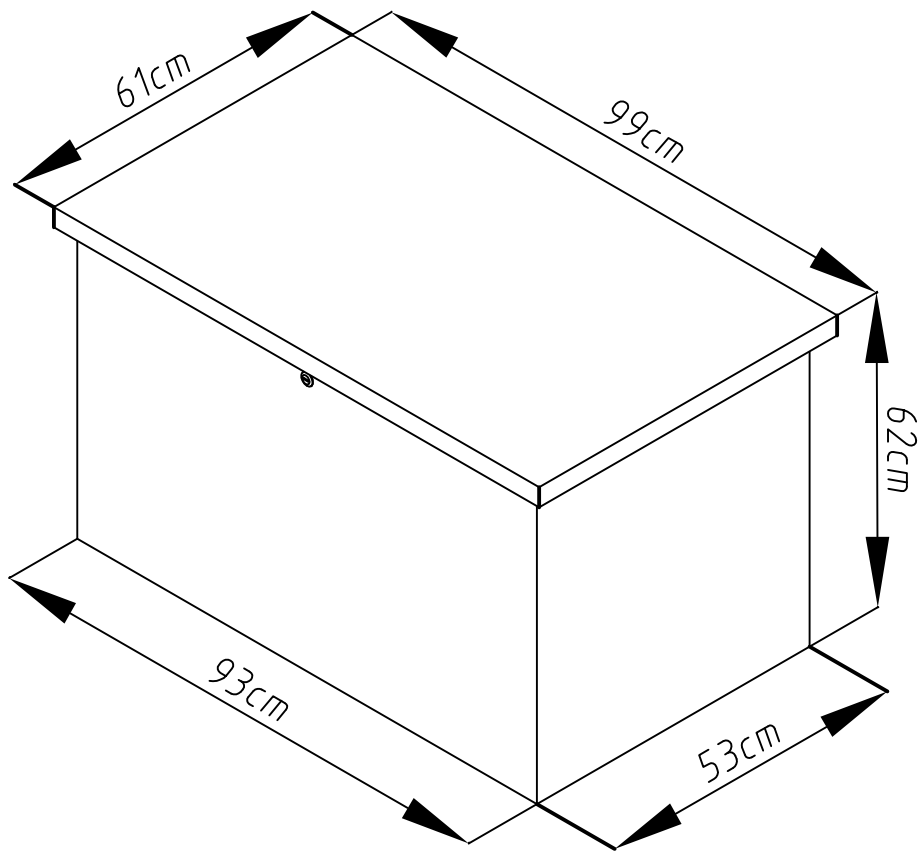
Max-A

ÚLOŽNÝ BOX

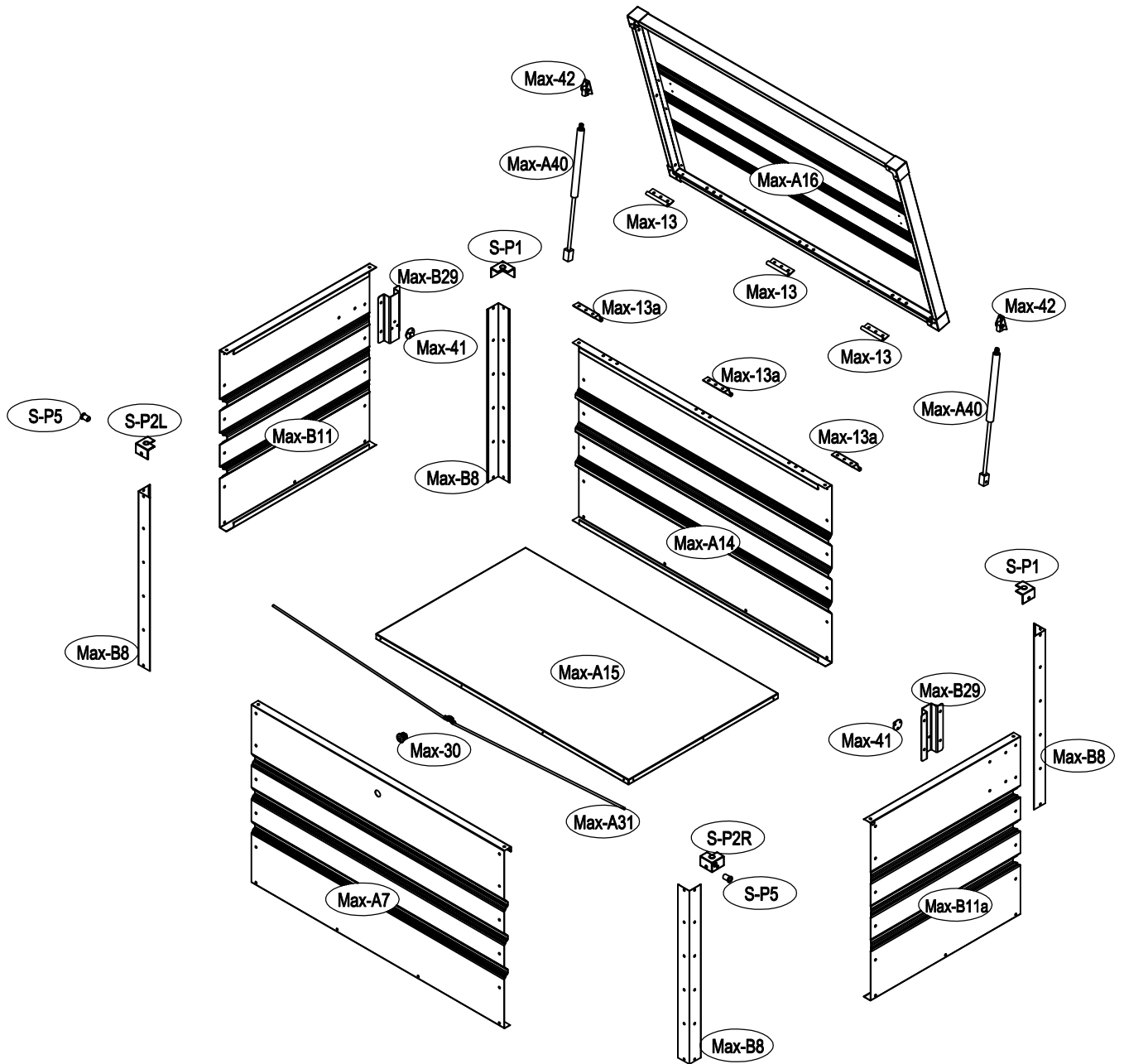


12/15/2018

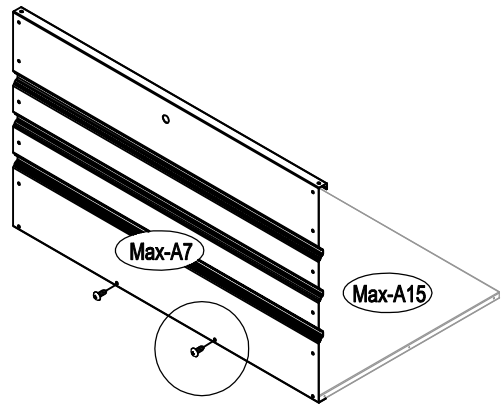
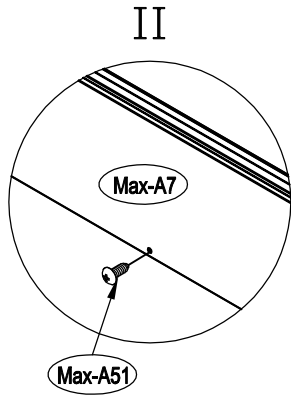
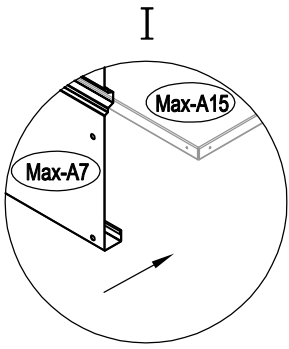
Max-A



Max-A



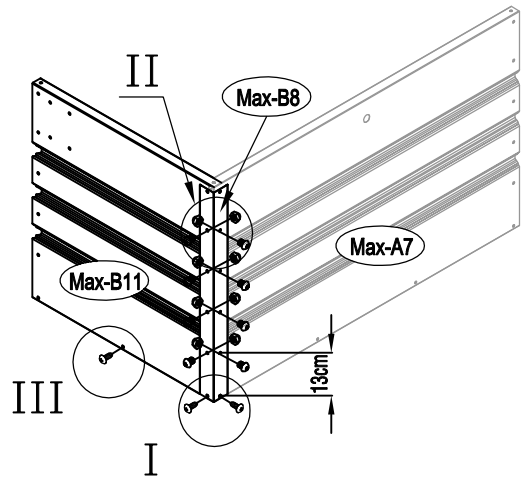
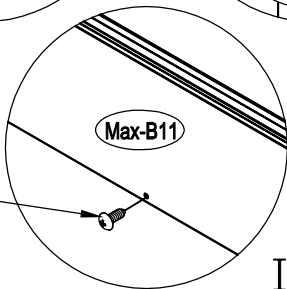
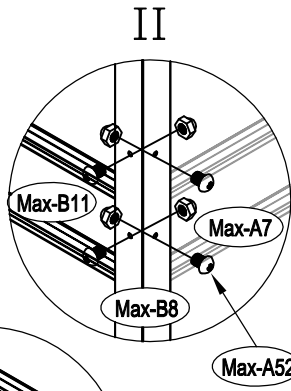
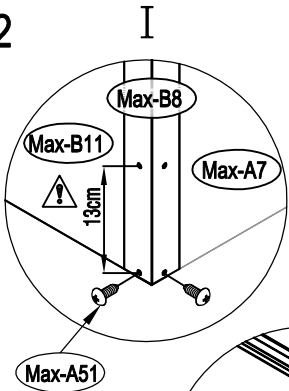
1



I&II

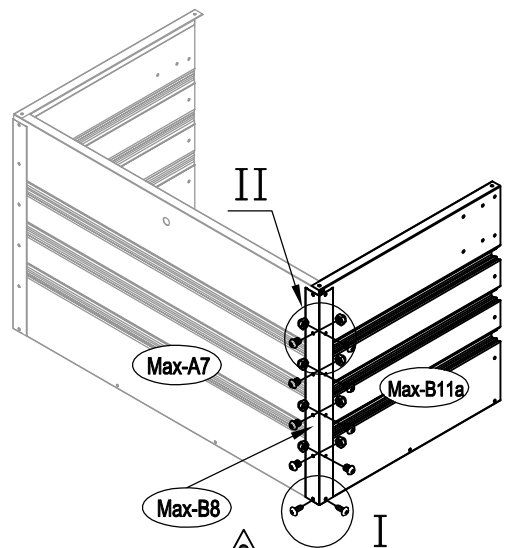
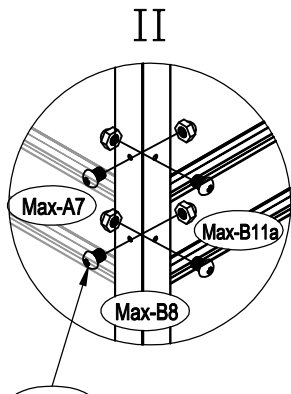
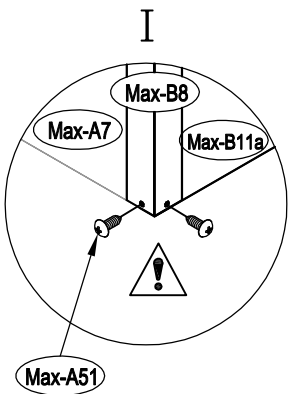
Max-A51 ⚙ x2

2



Max-A51 ⚙ x3 Max-A52 ⚙ x8

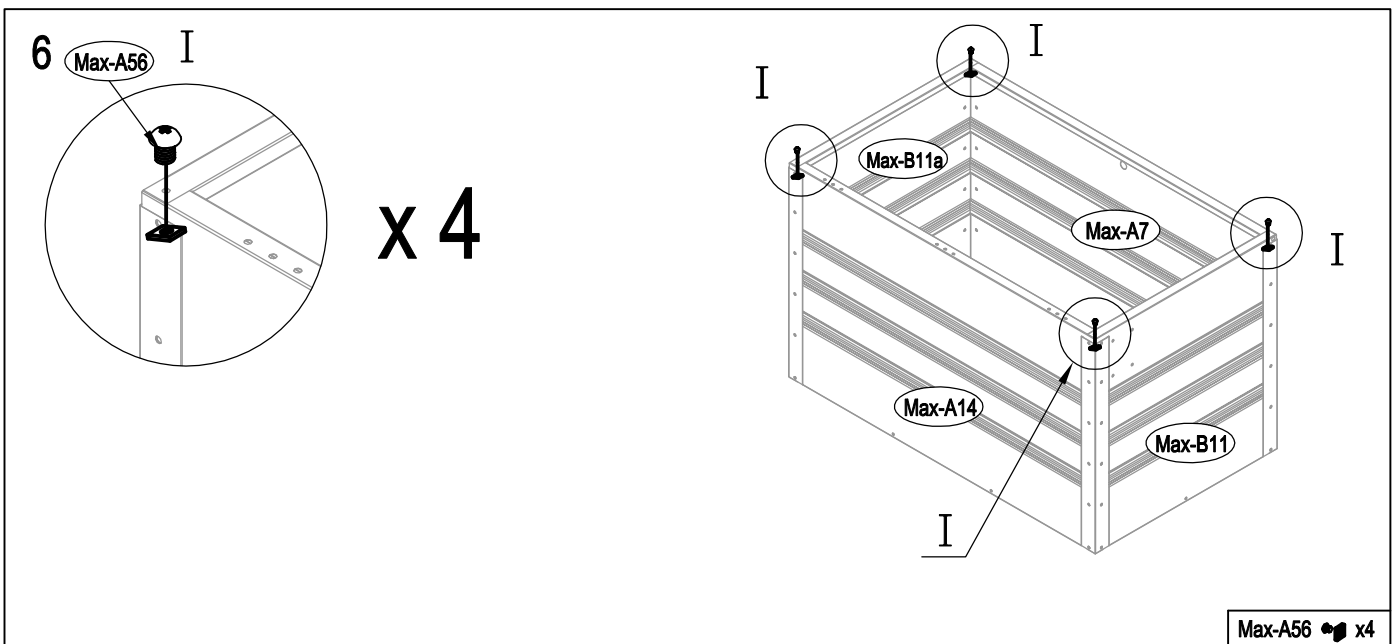
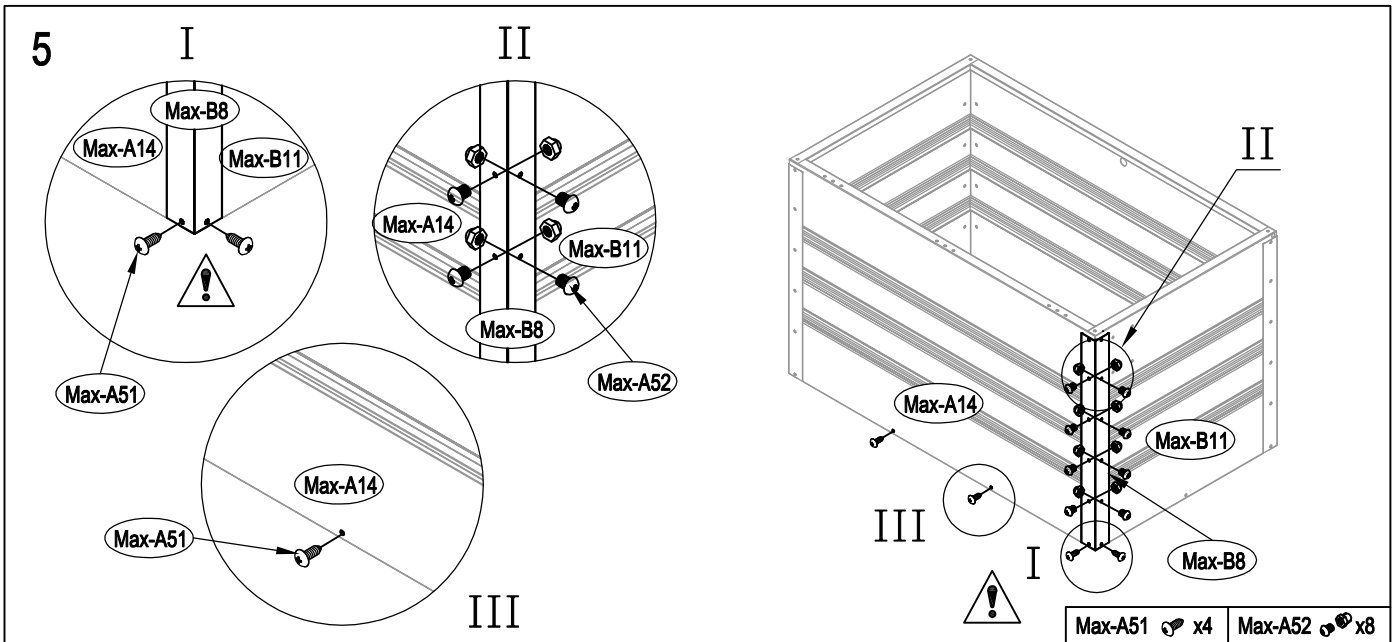
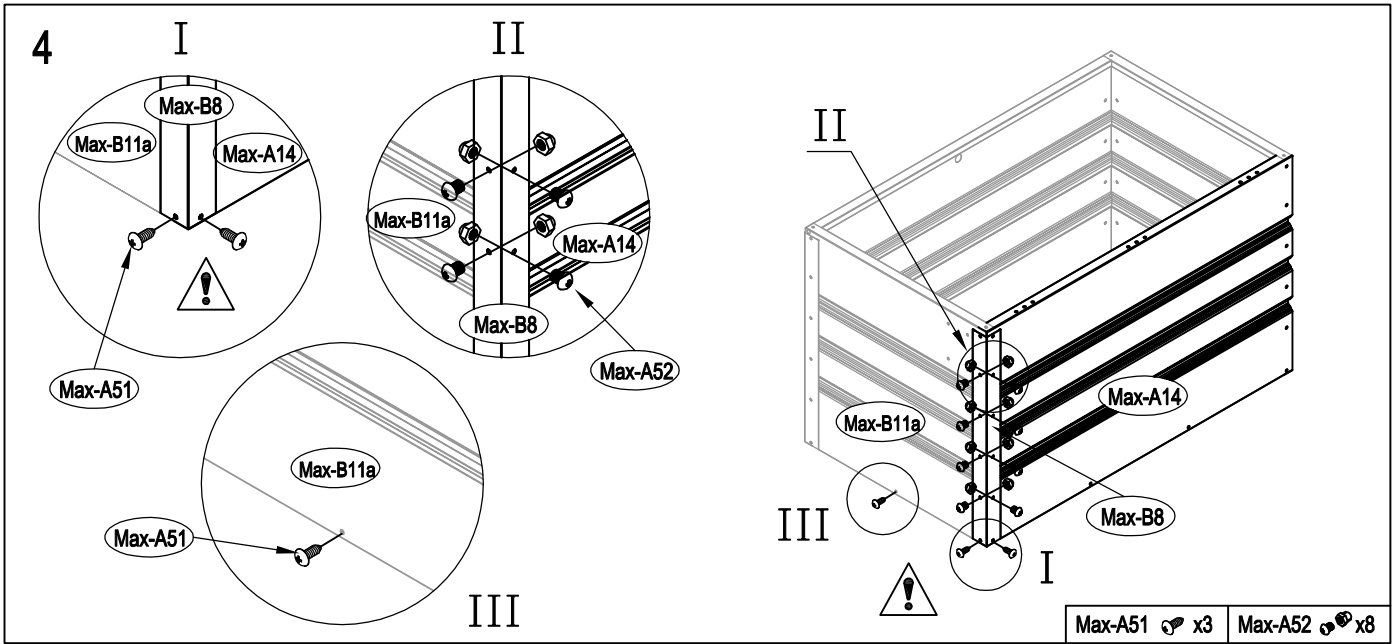
3



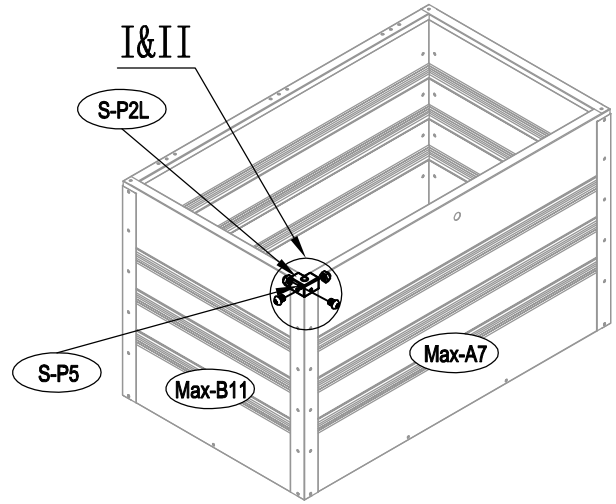
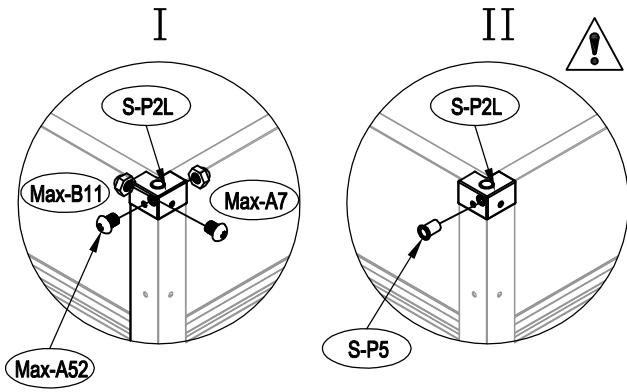
Max-A51 ⚙ x2 Max-A52 ⚙ x8

1



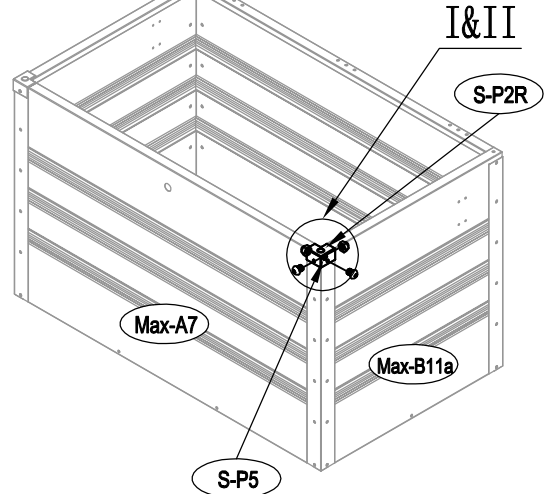
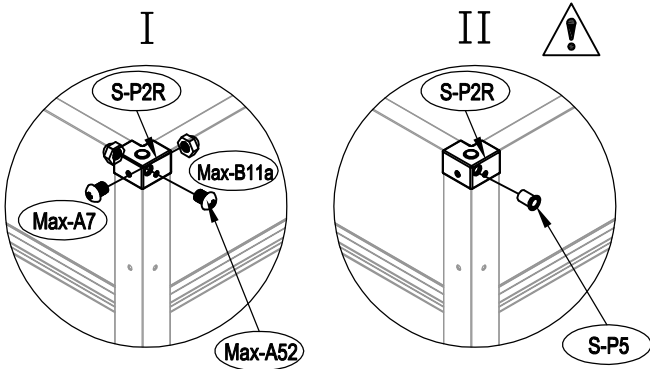


7



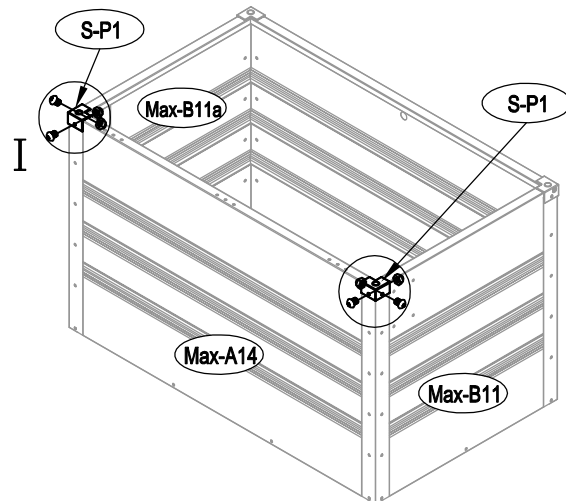
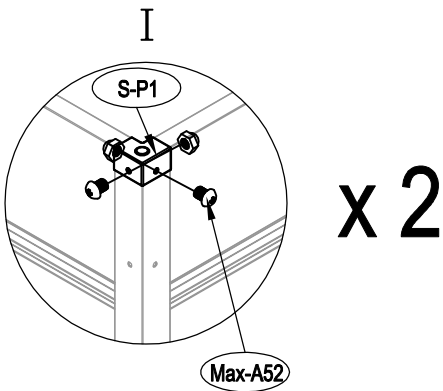
S-P2L x1 S-P5 x1 Max-A52 x2

8



S-P2R x1 S-P5 x1 Max-A52 x2

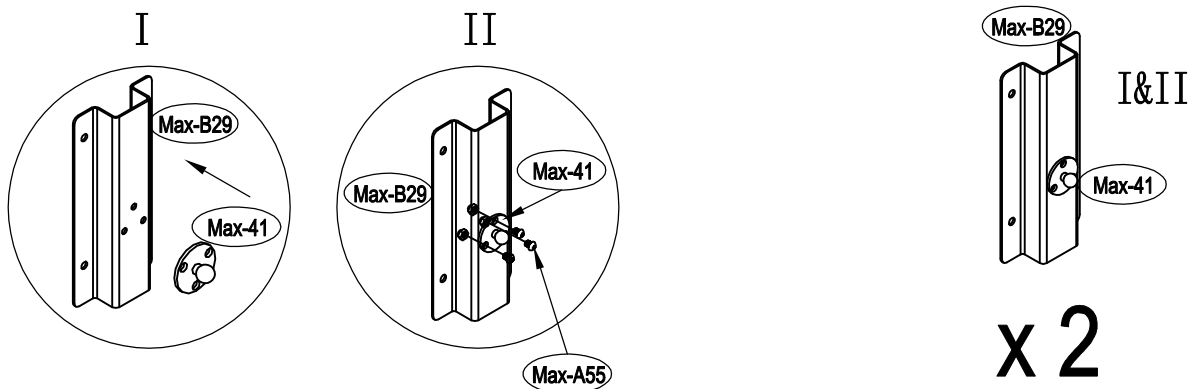
9



S-P1 x2 Max-A52 x4

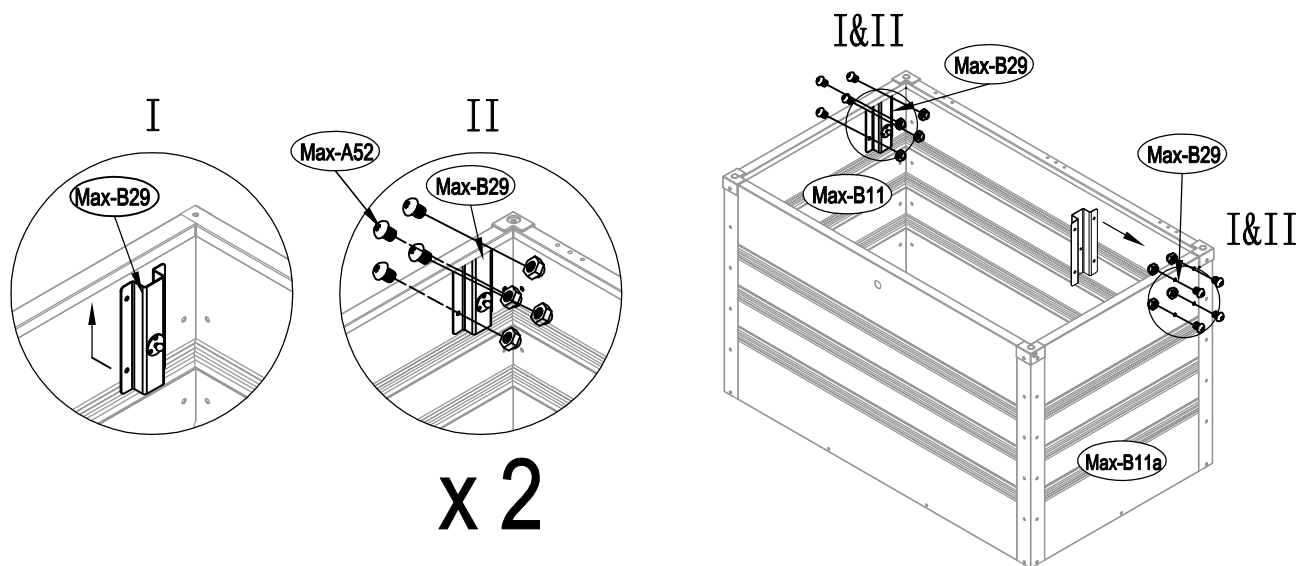


10



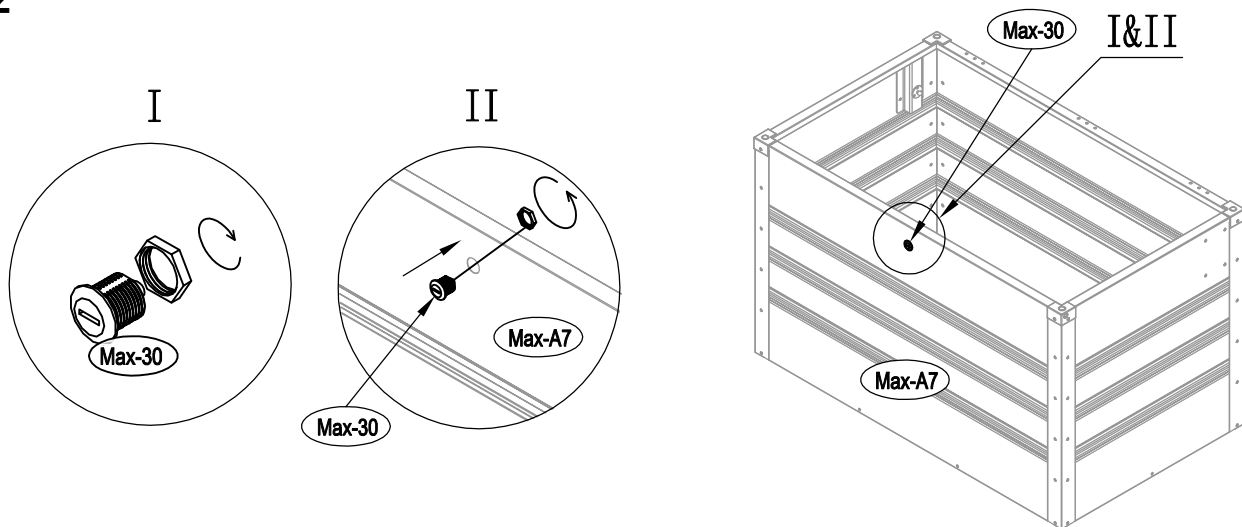
Max-41 x2 Max-A55 x6

11



Max-A52 x8

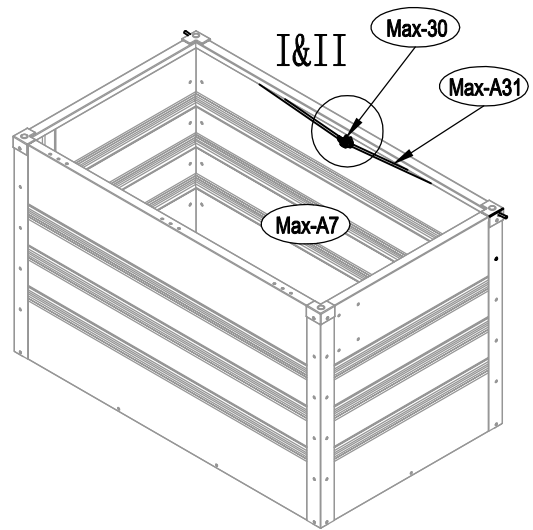
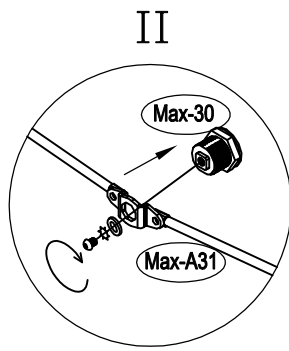
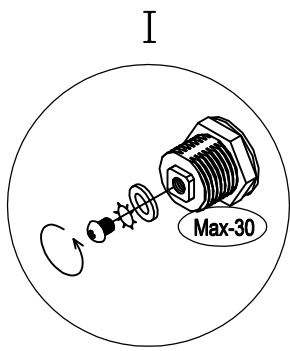
12



Max-30 x1

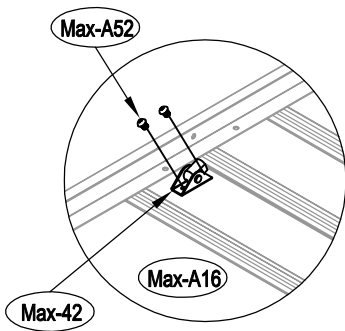


13

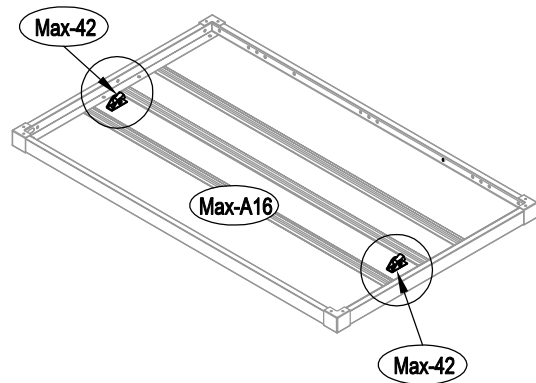


Max-A31 x1

14

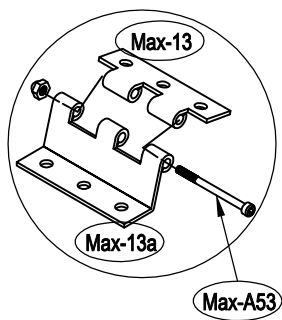


x2

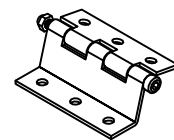


Max-42 x2 Max-A52 x4

15



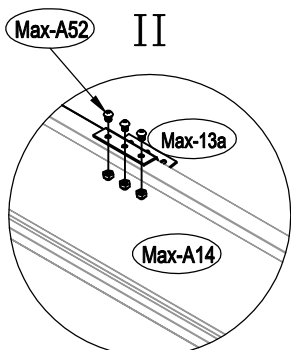
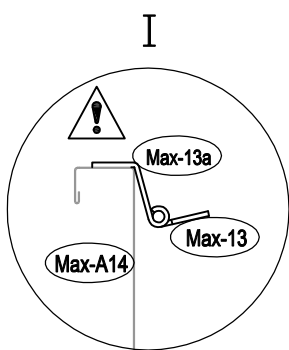
x3



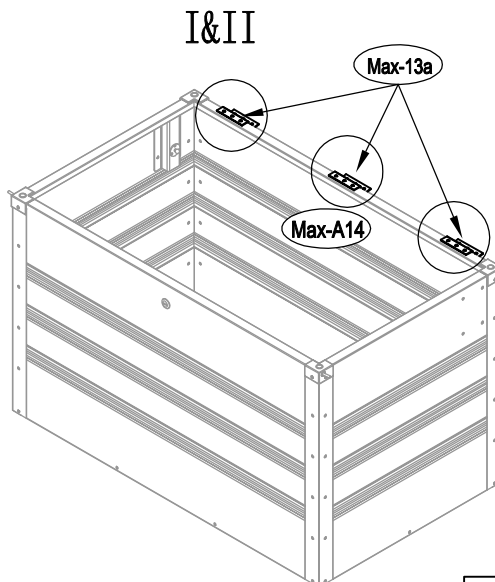
Max-13 x3 Max-13a x3 Max-A53 x3



16

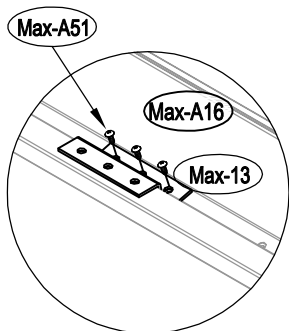


x 3

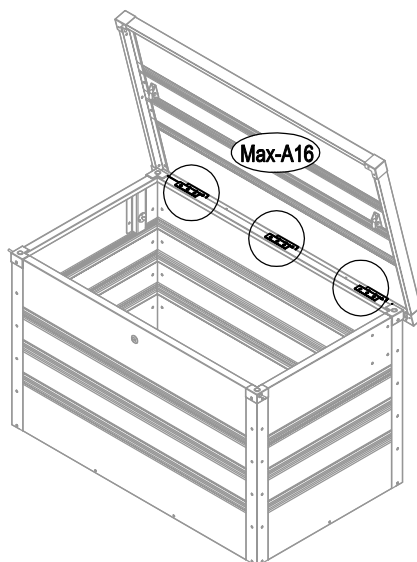


Max-A52 x9

17

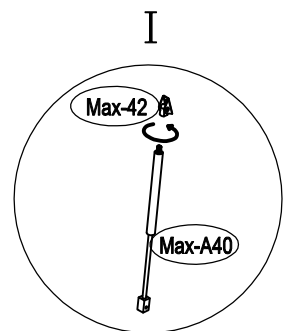


x 3

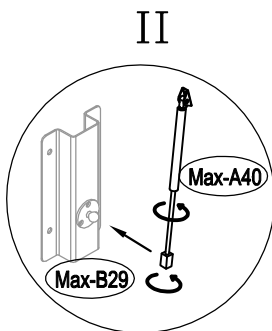


Max-A51 x9

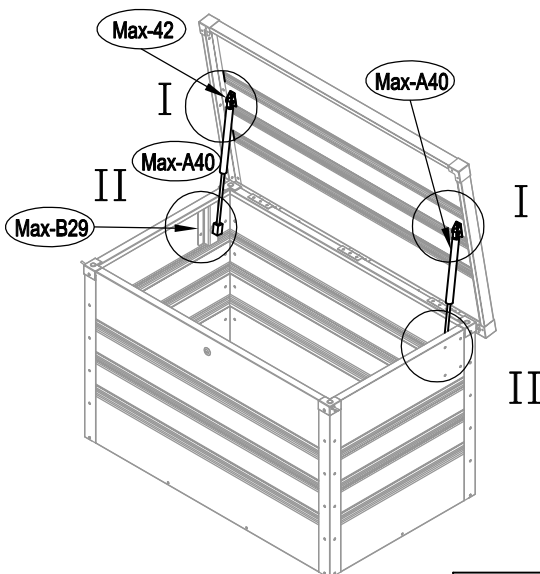
18



x 2



x 2



Max-A40 x2

