

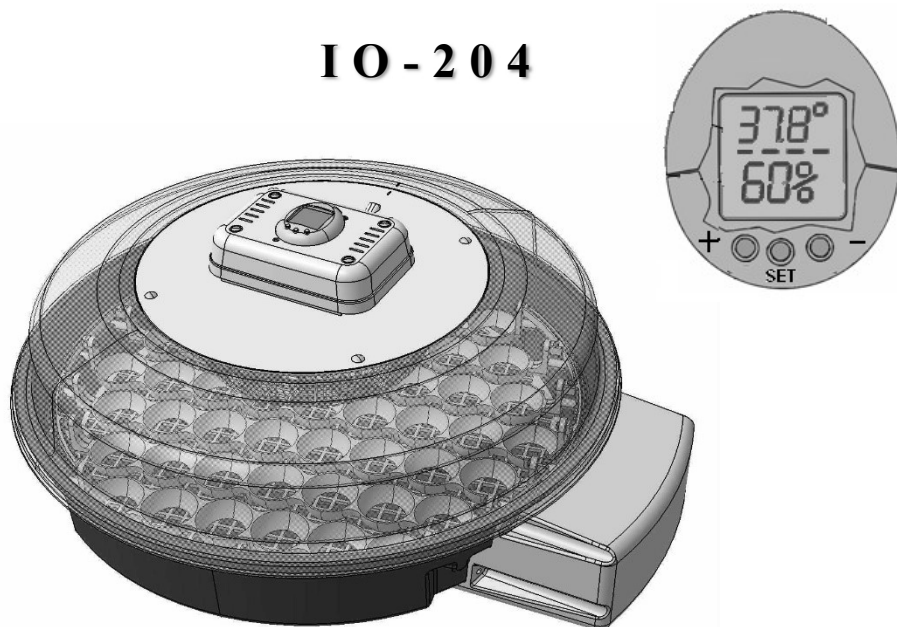
PUIȘOR X2

CZ



Líheň na vejce
s automatickým otáčením vajec
digitálním ukazatelem teploty, vlhkosti a
programovatelným regulátorem teploty

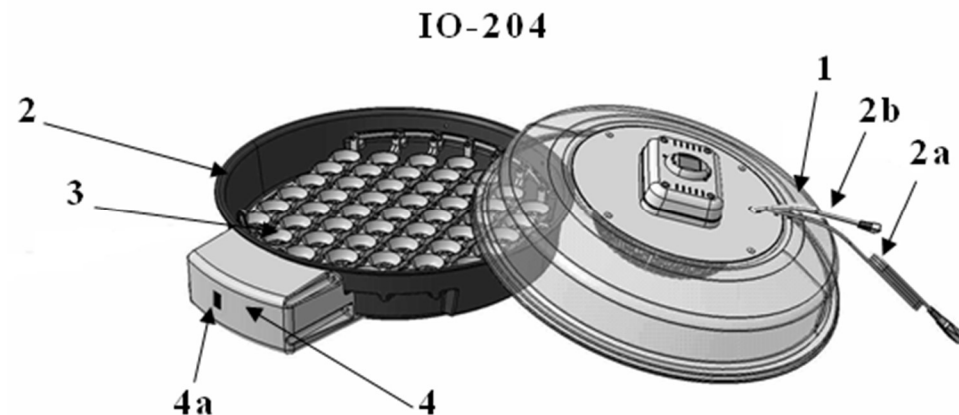
IO-204



PŘED POUŽITÍM PŘÍSTROJE SI POZORNĚ PŘEČTĚTE NÁVOD !!!

Oficiální distributor pro Českou republiku:
BRAVSON.CZ
VELKOOBCHOD | FARMÁŘSKÉ POTŘEBY

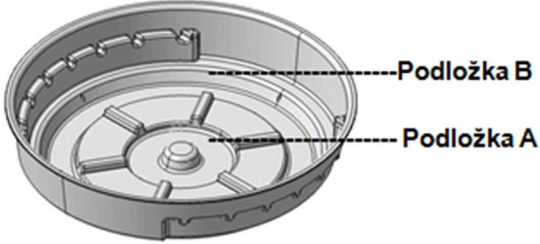
I. SOUČÁSTI LÍHNĚ :



1. **Horní víko s elektrickým modulem a programovatelným regulátorem teploty (25° C – 41° C) s teploměrem a ukazatelem vlhkosti.** Modul automatického otáčení je napájen pomocí kabelu **2b**. Kabel **2a** je přívodní kabel k inkubátoru.
2. **Spodní kryt s mřížkou pro vejce a podložka na vejce** – pokud si přejete líhnout křepelčí a husí vejce, prosím nepoužívejte mřížku (budete otáčet vejce manuálně) – v tomto případě tedy prosím odstraňte podložku na vejce -3
3. **Podložky na vejce**
4. **Modul automatického otáčení** – dodáván k použití s napájecím kabelem **2b**, který bude zapojen do zásuvky **4a**. Neoddělujte od spodního krytu přístroje. – 2

II. VLASTNOSTI PROVEDENÍ :

Typ líhně:	<i>stacionární</i>
Líheň určena:	<i>Pro malé, samostatné domácnosti</i>
Napájecí napětí:	<i>230 V / 50 Hz</i>
Jmenovitý výkon:	<i>- pro líheň: 100 W/h, - pro modul automatického otáčení: 4 W</i>
Průměrná spotřeba:	<i>- pro líheň.: maximum 50 W, - pro modul automatického otáčení: 6 mW / h</i>
Ohřívací prvek :	<i>Zapouzdřený elektrický ohřívač</i>
Funkčnost ohřívacího prvku :	<i>Dva modely : intenzivní a normální</i>
Kontrola inkubační teploty:	<i>Programovatelným regulátorem teploty – na horním víku přístroje</i>
Programovatelný regulátor teploty:	<i>Typ PID Rozsah teploty: 25°C ÷ 41°C</i>
Signalizace ohřevu :	<i>s LEDem červené barvy</i>
Homogenizace vzduchu v líhni :	<i>s ventilátorem, poháněným elektrickým motorem</i>
Pro varianty s elektronickým displejem teploty a vlhkosti:	<i>- Elektronický teploměr s digitálním ukazatelem pro °C a °F, - Elektronický vlhkoměr s digitálním ukazatelem v %.</i>

Inkubační vlhkost:	<p>60% ÷ 65 % s vodou v malé podložce A, 70% ÷ 80 % s vodou ve velké podložce B, 80% ÷ 85% s vodou v obou podložkách A+B</p> 
Otáčení vajec :	<p>- automaticky, - 1x za 1 hodinu => levá – pravá, - pomocí modulu automatického otáčení</p>
Maximální inkubační kapacita :	<i>Slepičích vajec : 51</i>
Úspěšnost :	<i>- minimálně 70 %, - za podmínek dodržení návodu z této příbalové informace,</i>
Jednotková hmotnost líhně :	<i>3.3 kg</i>
Rozměry:	<i>520 x 480 x 240 mm,</i>
Hladina hluku při provozu:	<i>20 dB</i>
V souladu s normou :	<i>CEI 60335-2-71 / 2002</i>

III. PODMÍNKY PRO PROSTŘEDÍ POUŽITÍ

Prostředí pro používání líhně :	<i>pouze uvnitř, (nejlépe v obytné místnosti), <u>chráněna před:</u> - přímým slunečním zářením, - nadměrnými zdroji tepla, - vzdušným proudem,</i>
Doporučená teplota prostředí:	<i>mezi +20°C a +25°C</i> <ul style="list-style-type: none"> • K zajištění správné funkčnosti programovatelného regulátoru teploty rozdíl mezi nastavenou teplotou líhně a teplotou prostředí musí být vyšší než 5°C • $T_{SET} - T_{ENV} \geq 5^{\circ}C$
Doporučená vlhkost prostředí :	<i>mezi 45 % a 70 %</i>

⚠ **Je zakázáno používat nebo skladovat líheň v místnosti, kde jsou jedovaté, toxické nebo hořlavé chemické látky - dokonce v nízkých koncentracích, tyto chemické látky negativně ovlivňují vývoj embryí.**

⚠ **Pokud v místnosti nelze zajistit doporučenou teplotu, je povinné pokrýt líheň ochranným krytem nebo dekou, kromě větracích štěrbin a elektrického modulu.**

⚠ **Je zakázáno používat líheň v místnosti, kde existuje nebezpečí postřiku vodou nebo jinými látkami.**

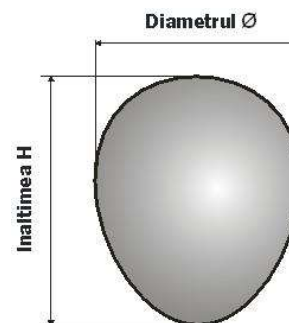
⚠ **Nepoužívejte poškozené zásuvky nebo prodlužovací kabely, ani improvizace pro elektrické napájení líhně.**

IV. VÝBĚR VAJEC PRO INKUBACI:

Pro inkubaci se vyberou pouze vejce, která splňují v plném rozsahu následující podmínky:

- drůbež/ptáci od kterých se budou brát vejce musí být naprosto zdravé, mají zajištěné dobré krmivo a dobrou péči, jsou živé a mladé (maximálně dva roky),
- vejce musí být nutně oplodněná ; pro to je potřebný jeden kohout, schopný reprodukce, na skupinu maximálně 10-12 nosných slepic, v případě lehkých plemen a maximálně 10 slepic, v případě těžkých plemen.
- optimální rozměry vajec jsou uvedeny v **Tabulce 1** ,

TABLE 1



Drůbež	Ø	H
Slepice	42 ÷ 43	57 ÷ 58
Krůta	47 ÷ 48	62 ÷ 66
Kachna	45 ÷ 48	71 ÷ 79
Husa	56 ÷ 61	86 ÷ 92

- Vejce musí mít normální tvar,

⚠ **Na inkubaci nepoužívejte kulovitá vejce, ani příliš podlouhlá.**

- vejce musí mít čistou, matnou a hladkou skořápku – skořápka vajec musí mít vhodnou tloušťku

- ⚠ **Nepoužívejte rozbitá vejce, nebo vejce s prasklou nebo nerovnoměrnou skořápkou – představují vysoká rizika při inkubaci,**
- ⚠ **Nepoužívejte vejce s měkkou, skvrnitou nebo hrubou skořápkou, s vysokou pórovitostí – tato vejce se snadno rozbijí při otáčení,**
- ⚠ **Nepoužívejte vejce s lesklou skořápkou, s modrými tečkami – tato vejce jsou příliš stará na inkubaci.**

TABULKA 2

- vejce se sbírají z hnízda v intervalech po 3÷4 hod.
- vyberou se nečistší vejce, ze kterých se vytřídí ta, která mají následující optimální hmotnosti, uvedené v **Tabulce 2,**
- tříděná vejce se musí uchovat a inkubovat tak jak byla odebrána z hnízda,

Drůbež	gramy / vejce
Slepice	55 ÷ 65
Krůta	80 ÷ 100
Kachna	75 ÷ 90
Husa	110 ÷ 210

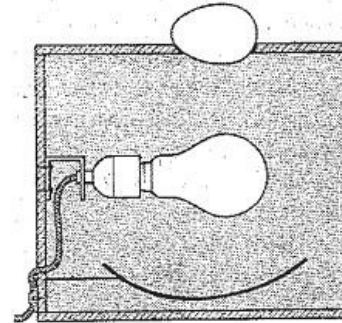
- ⚠ **Tříděná vejce se žádným způsobem nemyjí, neutírají, neodtučňují, ani se ničím nemažou.**

- tříděná vejce se uchovávají na dřevěných nebo kovových deskách
- přijatelné podmínky pro skladování vajec, od sběru po jejich vložení do líhně jsou uvedeny v **Tabulce 3,**

TABULKA 3

PODMÍNKY PRO SKLADOVÁNÍ	DOBA SKLADOVÁNÍ					
	slepičí a krůtí vejce			kachní a husí vejce		
	3 dny	6 dnů	Přes 6 dnů	3 dny	8 dnů	Přes 8 dnů
Teplota (°C)	15÷18	12÷15	8÷12	15÷18	12÷15	8÷12
Vlhkost (%)	75÷80	80÷82	83÷85	75÷80	80÷82	83÷85

- ⚠ **Doporučuje se, aby vejce malé drůbeže (slepičí a kachní) byla skladována maximálně tři ÷ čtyři dny, a vejce velké drůbeže (krůtí a husí) byla skladována maximálně šest ÷ sedm dnů.**
- ⚠ **Nepoužívejte na inkubaci vejce, která byla sebraná nebo skladovaná při teplotách nižších než + 5°C.**
- ⚠ **Před vložení do líhně, vejce tříděná a skladovaná jak je uvedeno výše, je nezbytně je podstoupit vnitřnímu třídění, ovoskopem, elektrickou žárovkou nebo svíčkou,**



a) Použití ovoskopu na vnitřní třídění se bude provádět podle doporučení jeho výrobce,

b) pokud nemáte ovoskop, třídění se provádí ve tmě, pomocí žárovky nebo svíčky, s částečným zastíněním vejce rukou,

c) uvnitř se budou sledovat : skořápka, krevní skvrny a zejména správná velikost a poloha vzduchové bubliny (v části kde vejce je víc zploštělé)

- ⚠ **Nevkládejte do líhně vejce, u kterých se zjistí, že chybí žloutek, bílek, nebo že mají dva žloutky, dvojitou skořápkou, krevní skvrny na bílku nebo na žloutku, nebo velkou pohyblivost žloutku v bílku (příznak starého vejce).**

- ⚠ **Nevkládejte do líhně vejce, u kterých se zjistí, že chybí vzduchová bublina nebo vejce které mají vzduchovou bublinu příliš velkou, příliš malou nebo v anormální poloze.**

V. UMÍSTĚNÍ LÍHNĚ:

1. Líheň se používá umístěná vodorovně, na rovném povrchu, minimálně 50 cm vysoko od země a maximálně 1,5 m daleko od zásuvky ; pro pohodlí při otáčení vajec, ověřování ohřevu a pravidelném naplňování podložek vodou, doporučuje se umístit přístroj na stůl,
2. Pod líheň se vždy musí umístit tepelně izolační materiál (deka, podložka, apod.).

⚠ Je zakázáno umístění a použití líhně v šikmé poloze – způsobilo by to pohyb vajec na mřížce a předčasné opotřebení elektrického motoru pro větrání.

⚠ Je zakázáno umístění líhně nad nebo v blízkosti zdroje tepla (trouba, sporák, krb, komín, apod.)

VI. MODUL AUTOMATICKÉHO OTÁČENÍ:

Modul automatického otáčení byl vytvořen ke zlepšení efektivity inkubace. Zařízení bude otáčet podložku na vejce, levá – pravá, v 6-9 sekundách, **1x za 1 hodinu.**

⚠ Modul automatického otáčení bude elektricky napájen od třetího dne inkubace a bude elektricky odříznut dva dny před koncem inkubačního období.

Po odpojení modulu automatického otáčení odstraňte vejce z líhně a podložky na vejce – 3 s opatrností a bez demontáže modulu automatického otáčení.

Vejce budou umístěny tak rychle a tak pečlivě, jak je to možné v inkubátoru na rošt. Horní kryt - 1 bude znovu vrácen na spodní kryt - 2, a pokračuje inkubační proces. Vejce nebudou otočeny nebo posunuty.

Nádobky se naplní vodou v závislosti na typu drůbeže k inkubaci - viz **tabulka 4** k zajištění přiměřené vlhkosti.

⚠ Nepokoušejte se demontovat modul automatického otáčení - 4 od spodní části - 2. Tato operace musí být provedena autorizovaným personálem.

VII. UVEDENÍ DO PROVOZU:

1. Zkontrolujte neporušenost a napětí zásuvky, do které líheň zapojíte. Napětí zásuvky musí být 230 V ; 50 Hz
 2. Zvedne se horní víko 1 a umístí se do stejné polohy na rovný a čistý povrch.
 3. Ze spodního krytu líhně 2, se vyjme ochranná lepenka dodaná výrobcem pro přepravu – tato lepenka se uchová pro následné přepravy líhně.
 4. Zkontrolujte, zda je tyč od modulu automatického otáčení připojena pevně k podložce na slepičí vejce – 3
 5. Horní kryt se umístí zpět 1, líheň se zapojí do zásuvky a zkontroluje se, zda motor ventilátoru funguje.
 6. Zkontrolujte, zda LED elektrického modulu se rozsvítí po cca 10 ÷ 20 vteřinách od vložení zástrčky do zásuvky.
 7. Připojte napájecí kabel 2b k zásuvce 4a modulu automatického otáčení -4
 8. Stisknutím tlačítka na teploměru zvolte požadovanou teplotu, jak je uvedeno v článku VIII.
 9. Po dobu 4 ÷ 5 hodin od spuštění se kontroluje funkčnost ventilátoru a každou půl hodiny se přečte digitální ukazatel teploty nebo hodnota na lékařském teploměru, za účelem zjištění dosažení a udržení inkubační teploty., Během této doby modul automatického otáčení – 4 vykoná alespoň jedno otočení.
- ⚠ V závislosti na teplotě okolí, digitální teploměr bude ukazovat dočasně čísla mezi 39,5 ÷ 41,5°C při každém opětovném spuštění líhně nebo pokaždé když její víko bylo vyjmuto a vloženo zpět – nebojte se, inkubační teplota se stabilizuje elektronicky.**

10. Odpojte líheň a odstraňte kabel 2b ze zásuvky 4a modulu automatického otáčení
11. Sejměte horní kryt - 1 a položte jej na rovný a čistý povrch
12. nalijte vodu, zahřátou na $20 \div 22$ ° C, do jedné nebo do obou nádob (A, B, A + B), podle typu vajec "(slepice, krůty, kachny, husy), jak je uvedeno v tabulce 4, v tomto dokumentu
13. Umístěte vybrané vejce určená k líhnutí do podložky na slepičí vejce - 3
14. Umístěte zpět horní kryt - 1 na spodní část - 2
15. Restartujte líheň připojením do elektrické zásuvky

⚠ 24 hodin před vložením do líhně, konečně tříděná vejce se umístí vzhůru nohama na plato a ponechají se tak při teplotě $15 \div 16$ °C.

⚠ Nesmí se vkládat do líhně vejce od různých druhů drůbeže (slepičí, krůtí, kachní, husí) protože každý druh má jiný inkubační režim.

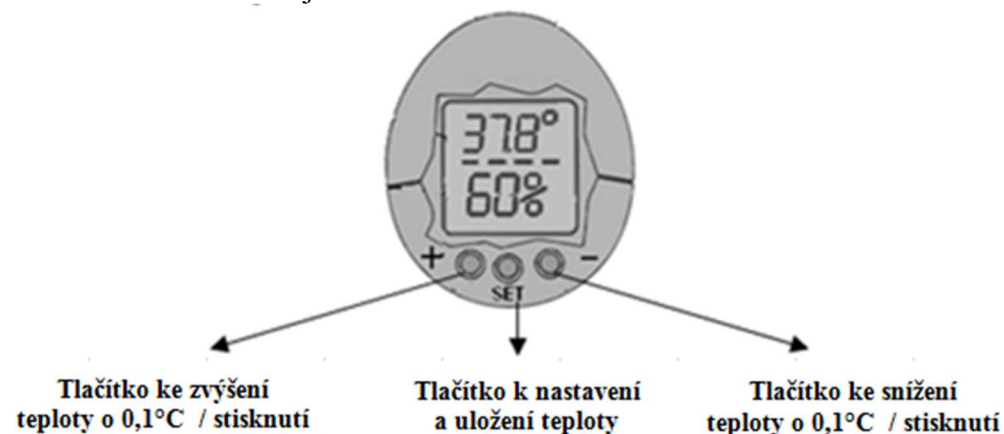
⚠ Pokud teplota v místnosti je nižší než $+20$ °C, je povinné pokrýt líheň ochranným krytem, plachtou nebo dekou, kromě větracích štěrbin přístroje a elektrického modulu – nedodržení této povinnosti může způsobit přetížení a poškození elektrického obvodu.

⚠ Pokud počet vajec vložených do líhně je nižší než maximální kapacita, uvedena v Článku II, vejce k inkubaci se umístí do středu mřížky!

⚠ Je zakázáno překročit kapacitu líhně a umístit vejce ve dvou vrstvách, jelikož vejce na spodní vrstvě budou nedostatečně vyhřívána a větraná.

VIII. NASTAVENÍ INKUBAČNÍ TEPLoty:

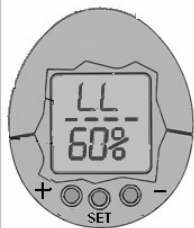
- Každý typ drůbeže, plazů a exotického ptactva má specifický inkubační systém s různými teplotami a vlhkostí.
- U vajec plazů prosím použijte plastová pouzdra, nejlépe s průhledným krytem. Horní víko musí mít malé dírký na vejce k ventilaci.
- Ptačí vejce mohou být umístěny na mřížku inkubátoru.
- Prosím informujte se na internetu, v knihovně nebo skrze jiné další informační možnosti o teplotách a požadavcích k inkubaci u jednotlivých druhů, které budete líhnout.
- Tento inkubátor je vybaven vysoce přesným programovatelným regulátorem teploty (0.1 ° C), vyroben z vysoce kvalitních součástí. Tímto způsobem si můžete vychutnat nejlepší vysokou přesnost výrobku na trh v jeho dosahu.
- Výrobce nenese odpovědnost za případné budoucí problémy spojené s účinností inkubace způsobené vadným nastavením teploty k inkubaci, nebo za kvalitu vajec



1. Jakmile jste připojeni inkubátor k elektrické síti, na displeji se zobrazí přesně teplotu uvnitř inkubátoru.

⚠ Inkubátor má z výroby nastavené teploty $37,8$ ° C. Prosím, zkontrolujte teplotu v prostředí.

$$T_{SET} - T_{ENV} \geq 5^{\circ}C$$



2. V případě, že teplota uvnitř inkubátoru je nižší než 25 ° C, na displeji se zobrazí **LL**, kde by měla být hodnota teploty.

Poté, co se teplota inkubátoru stoupne nad 25 ° C, hodnota teploty se zobrazí s přesností 0.1° C.

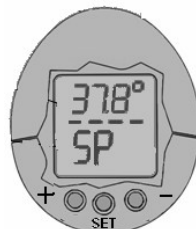
3. Aby byla stanovena jinou teplotu než z továrny prosím jednou stiskněte tlačítko SET

ovládacího panelu. Regulátor se přepne do režimu nastavení. Tento stav bude signalizován znaky **SP**, který se objeví místo hodnoty vlhkosti.

Zvolte teplotu, kterou požadujete stisknutím - tlačítka a "+", jednou pro každý 0.1° C, kterou chcete upravit "".

Jakmile jste dosáhli požadované teploty stiskněte prosím ještě jedno tlačítko SET, aby regulátor do paměti novou hodnotu.

Pro teplotu 25° C k inkubaci prosím zajistěte teplotu v prostředí kolem 20° C.



IX. PROCES INKUBACE (LÍHNUTÍ):

Pro úspěšné provedení inkubace, je nutné od začátku poznat a pochopit následující pojmy:

- **TEPLOTA** je nejdůležitější parametr inkubace a je stejná pro vejce od všech druhů domácí drůbeže (slepice, krůty, kachny, kachny pižmové, husy) ; tento parametr musí být dodržen velmi pečlivě – inkubační teplota nižší než +38°C ± 1°C způsobuje malformace, debilitu a úmrtnost embryí – vyšší inkubační teplota zpomaluje normální vývoj embryí a způsobuje pozdní líhnutí.

⚠ **Zvláštní pozornost bude věnována výpadkům elektřiny při napájení líhně – pokud nastanou a trvají celkem víc než 2 ÷ 3 hodiny během 24 hodin, líheň bude fungovat povinně pouze pod tepelnou izolací.**

⚠ **Během výpadků elektřiny, líheň bude přemístěna do blízkosti zdroje tepla (kamna, trouba, topné těleso), které kolem ní mohou zajistit teplotu 25 ÷ 30°C.**

⚠ **Pro otáčení vajec a/nebo kontrolu vajec během inkubace nebude překročena maximální délka 10 minut.**

- **VLHKOST** je druhý důležitý parametr, protože zabraňuje odpařování vody z vajec a usnadňuje jak vylučování exkrecí, tak i líhnutí – doporučuje se větší vlhkost v prvním týdnu a v posledních dvou dnech inkubačního období.

Vlhkost v líhni se provádí udržováním jedné nebo obou podložek plných vody (A ; B ; A + B) - podložky se denně naplňují vlažnou vodou.

- ⚠ **Pokud si všimnete, že voda v podložkách neklesá po 3 ÷ 4 dnech, nebo klesá příliš pomalu, znamená to, že teplota na úrovni podložek je příliš studená a je nutná dodatečná tepelná izolace dna nádržky. Velká pozornost musí být věnována v posledních dvou dnech inkubace !!!**

- **INKUBAČNÍ OBDOBÍ** je, stejně jako vlhkost, rozlišné u každého druhu domácí drůbeže, jak je uvedeno v **Tabulce 4.**

TABULKA 4

Fowl Species	Inkubační období (dny)	VLHKOST			
		První období		Poslední dva dny	
		Podložka A	Podložka B	Podložka B	Podložka A+B
Slepice	21	60 %		75 %	
Krůta	28	60 %		75 %	
Kachna	28		75 %		80÷85 %
Kachna pižmová	35		75 %		80÷85 %
Husa	30		75 %		80÷85 %

- **OTÁČENÍ VAJEC** se provádí s ohledem na dosažení stejné úrovně jak na teplotě a vlhkosti vzduchu, na celém povrchu vejce, aby se zabránilo přilepení embrya ke skořápce.

Umístěte vejce opatrně do podložky pro vejce- 3.

Během třetího dne inkubace připojte kabel 2b do zásuvky 4a modulu automatického otáčení – 4. Tento modul bude otáčet vejce 1x za 1 hodinu. Dva dny před ukončením inkubačního období odpojte modul automatického otáčení.

- ⚠ **V posledních dvou dnech inkubačního období odstraňte vejce z podložky pro vejce – 3 a umístěte je na mřížku spodního krytu – 2 . Neotáčejte vejce. Naplňte vodou nádobku B a nedávejte již vodu do nádobky A.**

- **KONEČNÝ VÝVOJ PROCESU INKUBACE** se liší podle druhu a je uveden v **Tabulce 5**:

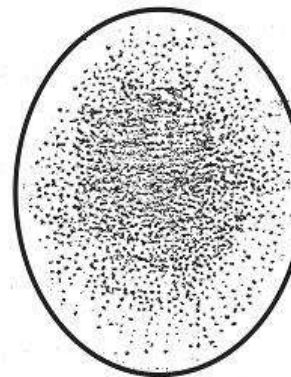
TABULKA 5

Druh domácí drůbeže	DÉLKA OD ZAHÁJENÍ INKUBACE (dny)			
	Začátek klubání	Začátek líhnutí	Hromadné líhnutí	Konec líhnutí
Slepice	19	20	20 ÷ 21	21
Krůta	25	27	27 ÷ 28	28
Kachna	24 ÷ 25	25 ÷ 26	26 ÷ 27	27 ÷ 28
Kachna pižmova	30	31 ÷ 32	32 ÷ 33	35
Husa	28 ÷ 29	28 ÷ 30	29 ÷ 31	30 ÷ 32

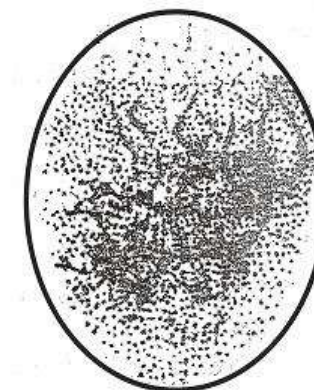
- **PRAVIDELNÁ KONTROLA INKUBACE** se liší podle druhu a provádí se ve lhůtách uvedených v **Tabulce 6** – tyto lhůty se počítají ode dne zahájení inkubace.

TABULKA 6

Druh domácí drůbeže	LHŮTY PRO PRAVIDELNOU KONTROLU		
	Kontrola 1	Kontrola 2	Kontrola 3
Slepice	každých 8 dnů	každých 11 dnů	každých 18 dnů
Krůta	každých 8 dnů	každých 13 dnů	každých 24 dnů
Kachna	každých 8 dnů	každých 13 dnů	každých 24 dnů
Kachna pižmova	každých 10 dnů	každých 17 dnů	každých 30 dnů
Husa	každých 9 dnů	každých 15 dnů	každých 25 ± 29 dnů



Obrázek A



Obrázek B

Všechna vejce vložená do líhně k inkubaci se vyndají po jednom a pravidelně se budou kontrolovat, ve lhůtách uvedených v **Tabulce 6**.

Doporučuje se provádět pravidelné kontroly ovoskopem – pokud není možno, postupujte, jak je uvedeno v Čl. IV.

Kontrola 1

Účel : potvrzení dobrého začátku inkubace:

NORMÁLNÍ SITUACE	ABNORMÁLNÍ SITUACE
Embryo je sotva viditelné, je začleněno uvnitř žloutku - viz Obrázek A . Nicméně, embryo lze vidět, pokud je pečlivě zkoumáno a na silnějším světle, vedle skořápky a hodně blízko vzduchové komory. Lze také vidět krevní cévy na užším konci vejce.	Vnitřek vejce je rovnoměrný. Nelze vidět krevní cévy. Vaječný žloutek je ve středu vejce.. <u>VEJCE NEVHODNÉ K LÍHNUTÍ</u> - VEJCE SE VYHODÍ -

Kontrola 2

Účel : kontrola stavu přechodného vývoje embrya:

NORMÁLNÍ SITUACE	ABNORMÁLNÍ SITUACE
Je viditelná silná síť krevních cév, seskupena na užším konci vejce. Embryo je viditelné jako tmavá skvrna, specifického tvaru a mírně pohyblivé při zatřepání vejcem - viz Obrázek B .	V horní části vejce nejsou vidět krevní cévy, ale jasná, světlá plocha. Embryo je viditelné jako skvrna nespecifického tvaru a velmi pohyblivé při zatřepání. <u>EMBRYO JE MRTVÉ,</u> - VEJCE SE VYHODÍ -

Kontrola 3

Účel: kontrola vzduchové komory a polohy krku zárodku před vylíhnutím:

NORMÁLNÍ SITUACE	ABNORMÁLNÍ SITUACE
Embryo zabírá celé vejce. Vzduchová komora je velká. Krevní cévy již nejsou vidět.	Embryo nezabírá celé vejce. Krevní cévy jsou viditelné. Vzduchová komora je malá. Nezpracovaný bílek. <u>EMBRYO SLABĚ VYVINUTÉ</u> - VEJCE SE VYHODÍ -

- **VYKLUBÁNÍ a VYLÍHNUTÍ** (líheň) ukončí proces inkubace a zpravidla nastane ve lhůtách uvedených v **Tabulce 5**.

V posledních 2 dnech inkubace, vejce se vyjmou z podložek a umístí se na mřížku vnitřní nádržky – 2. **Tato vejce se již nebudou otáčet, protože kuřata si vybírají polohu na vyklubání. Zajistí se vysoká vlhkost v líhni naplněním obou podložek vlažnou vodou.**

Pokud po uplynutí lhůt uvedených v Tabulce 5 existují ještě živá kuřata, která se nevyklíhla, nebo kterým se nepodařilo vyklubat se, inkubace se prodlouží tak dlouho, kolik bude potřeba.

Tato poslední fáze inkubace musí být často a velmi pečlivě sledována uživatelem líhně, protože kuřata mohou potřebovat pomoc, a pokud jí nedostanou, mohou zahynout ve skořápce. Proces líhnutí se bude sledovat prostřednictvím průhledného víka líhně.

Kuřata, která jsou slyšet klubat, ale nemohou rozbít skořápku vejce, budou potřebovat pomoc – pečlivě se naťukne skořápka u zobáčku.

Pokud se nebudou moci vylíhnout do 10 ÷ 15 hodin od klubání, kuřatům bude poskytnuta pomoc – opatrně se rozbije skořápka vejce, od zobáčku k tělu..

⚠ Kuřata se nebudou vybírat násilím ze skořápky a ani skořápka nebude úplně odstraněna, jelikož takto se kuřatům ublíží.

Po vylíhnutí (vyklubání ze skořápky), kuřata zůstanou několik hodin v líhni, než oschnou a budou moci chodit, poté se provede vyhození skořápek a třídění kuřat.

Kritéria třídění kuřat jsou následující:

- a) velikost (kuře musí být dobře vyvinuté),
- b) vzhled (kuře musí být zcela oschlé, světlé a s úplným a hojným opeřením, dle plemena,
- c) způsob jak se drží na nohou (vyváženě a s normální chůzí), jsou považovány za vadu inkubace kuřata, která se nemohou udržet na nohou, špatně chodí nebo chodí ke straně,
- d) soulad, to znamená, že se zcela zkontroluje tělo kuřete pro zjištění případných krvácení nebo vad (nepřítomnost očí nebo přilepené oči, křivý zobák, nevstřebaný žloutek, více než dvě nohy, přilepené nebo zkřížené prsty, zanícené nebo nefunkční klouby).

Kuřata, která neodpovídají třídění jsou považována za neživotaschopná a budou ihned odstraněna.

Tato kuřata se nebudou vyvíjet normálně a budou nebezpečím pro zdravou drůbež, chorobami které mohou přenášet.

• ÚČINNOST INKUBACE

Záleží přímo a bezpodmínečně na úplném dodržování pokynů z této příbalové informace, s ohledem na:

- 1) sběr, výběr a skladování vajec před inkubací
- 2) umístění líhně a zajištění teploty (mezi +20°C a +25°C) a vlhkosti (mezi 45 % a 70 %), předepsané pro okolí líhně nebo provoz líhně pod tepelnou ochranou
- 3) stálé používání líhně s horním víkem **1** dobře přichyceném ke spodnímu krytu **2**
- 4) zajištění konstantní vlhkosti v líhni, specifické pro každý druh drůbeže, stálým udržováním vody v podložce / podložkách,
- 5) **otáčení vajec během inkubace**
- 6) **neotáčení vajec v posledních dvou dnech inkubace, kdy kuřata si vybírají polohu na vyklubání - viz Tabulka 5**
- 7) pravidelná kontrola vajec během inkubace a líhně
- 8) pomoc kuřatům při líhnutí

Účinnost inkubace je dána následujícím vzorcem :

$$E = \frac{N_1}{N - N_2} \cdot 100 \quad (\%)$$

- kde :
- E** = Účinnost inkubace v procentech
 - N** = Počet vajec vložených na inkubaci
 - N₁** = Počet živých kuřat, vyklubaných za normálních podmínek
 - N₂** = Počet čistých vajec (*bez embrya - neživotaschopná*)

Účinnost inkubace 60 % je považována za normální, s ohledem to, že při normálním líhnutí (pod kvočnou) účinnost je 50 ÷ 70 %.

Doporučuje se, aby celým procesem inkubace se zabývala jedna osoba, od výběru vajec na inkubaci po vyndávání kuřat z líhně.

Doporučuje se, aby dotyčná osoba:

- a) měla zkušenost se správným výběrem vajec na inkubaci.
- b) dobře porozuměla a znala tuto příbalovou informaci před zahájením inkubace
- c) zpracovala a udržovala písemnou evidenci ohledně způsobu, jak proběhla každá fáze inkubace

Následující limity jsou přijatelné jako normální :

- a) mrtvá embrya : maximálně 10 % ,
- b) mrtvá kuřata ve skořápce : maximálně 10 % ,
- c) neživotaschopná kuřata : maximálně 3 % ,
- d) jiné příčiny : maximálně 7 % ,

• **PŘÍČINY ŠPATNÝCH VÝSLEDKŮ LÍHNUTÍ:**

ZNAKY	MOŽNÉ PŘÍČINY
Vejce bez známek vnitřního rozvoje:	<i>Příliš málo nebo příliš mnoho kohoutů, špatná nálada hejna, příliš stará vejce vložena do líhně, vejce skladovaná při příliš nízkých teplotách;</i>
Vejce s mrtvými embryi zjištěnými při 2. kontrole	<i>Teplota potřebná na líhnutí není dodržována (je příliš vysoká nebo příliš nízká), větrání je nedostatečné, teplotní výkyvy jsou příliš velké, neodpovídající otáčení vajec (příliš zřídka nebo příliš často);</i>
Rozbitá vejce s mrtvými kuřaty:	<i>Nedostatečná vlhkost, příliš nízké teploty nebo náhlé a nadměrné zvýšení teploty;</i>
Lepkává nebo mokrá kuřata přilepená ke skořápce:	<i>Kuře je suché při líhnutí kvůli deficitu vlhkosti;</i>
Kuře se namočí a přilepí se na obsah vejce :	<i>Inkubace při příliš nízké teplotě a s vysokým stupněm vlhkosti;</i>
Kuřata s malformacemi:	<i>Dědičné vady, ale také otáčení vajec prováděné nesprávně nebo při špatné inkubační teplotě;</i>
Mrtvá kuřata s velmi nepříjemným zápachem:	<i>Infekce pupeční šňůry (kvůli nedostatku hygieny líhně);</i>
Příliš malá kuřata :	<i>Příliš malá vejce, příliš vysoká teplota inkubace a nedostatečné větrání;</i>
Předčasné líhnutí :	<i>Příliš vysoká teplota během líhnutí;</i>
Opožděné líhnutí:	<i>Teplota je příliš nízká při líhnutí;</i>

• **PÉČE O KUŘATA PO VYLÍHNUTÍ :**

Předpokládá komplex činností, které se budou provádět po vyjmutí kuřat z líhně (umístění, léčby, krmení) a které jsou dokonce důležitější než inkubace.

UMÍSTĚNÍ

Má za účel vytvoření ochranného mikroklima pro kuřata sotva vyjmutá z líhně a trvá několik týdnů, dokud kuřata nejsou opeřená a dostatečně robustní.

Doporučuje se, aby umístění se provádělo v odchovně (specializované elektrické zařízení v podobě stanu a vybavené topením a žárovkou na osvětlení), ve které na začátku umístění teplota bude cca plus 30°C ÷ 32°C (maximálně +35°C), tato teplota bude postupně snižována během růstu kuřat.

Pokud nebudete mít odchovnu, je možné použít bednu, lepenkovou krabici nebo lavor, obložené slámou – **sláma se pravidelně vyměňuje a / nebo pilinami**. Pro zajištění tepla a světla potřebné v prvních dnech po vylíhnutí, nad kuřata se umístí rozsvícená elektrická žárovka o 60 ÷ 100 W.

Vzdálenost mezi žárovkou a kuřetem bude nastavena tak, aby teplota naměřena na úrovni kuřat byla +32°C v prvních 48 hodinách od vyjmutí z líhně, +30°C mezi 3. a 7. dnem, a tato teplota bude poté postupně snižována, o 1°C každý druhý den, dokud nedosáhne +18°C ÷ +20°C a bude takto udržována, dokud kuřata nebudou opeřená

Umělé světlo stimuluje růst kuřat.

Odchovny musí být udržovány v čistotě a dobře větrané.

Vlhkost musí být sladěna s teplotou z odchovny.

⚠ Vyhněte se nadměrné vlhkosti – má negativní vliv na vývoj kuřat.

⚠ Vyhněte se také příliš nízké vlhkosti - příliš suchý vzduch zvyšuje obsah prachu a způsobuje vznik respiračních onemocnění u kuřat.

LÉČBY

Kuřatům se může dát do pitné vody trochu methylenové modři, galincin (5 g na 2 litry vody) nebo adevit, které lze zakoupit ve veterinářských lékárnách. Slepčím a krůtím mládřatům se dá zrnko pepře s máslem. Při přemístění z líhně, všem kuřatům se namočí nohy do lékařského alkoholul.

KRMENÍ

Normální kuřata začnou jíst a pít druhý den po vylíhnutí.

Tudíž, do odchovny se umístí dvě misky – do jedné se nalije **voda** (vždy vlažná o +20°C) a do druhé se uloží **krmivo**.

Do vody se mohou přidat také léky výše uvedené.

Krmivo kuřat se liší, pokud jde o příděl a složení, v závislosti na stáří a musí splnit potřeby živin, minerálů a vitamínů:

- a) **první krmivo** bude obsahovat : vaječný žloutek uvařený natvrdo, tvaroh, drcené vaječné skořápky a případně krmnou směs z mouky z obilí (kukuřice 25 ÷ 40 %, ječmen 20 ÷ 25 %, pšenice 20 ÷ 25 %, oves 20 ÷ 30 %) nebo kukuřičnou mouku,
- b) **od 1 do 7 dnů**, kuřata budou dostávat krmivo každé dvě hodiny, do kterého se zahrne,
 - 1) suchá mouka z obilí,
 - 2) šťavnaté krmivo (mrkev nebo zelené krmivo nasekané nadrobno),
 - 3) minerální krmiva bohaté na vápník,
 - 4) pивní kvasnice,
- c) **od 7 do 90 dnů**, kuřata budou dostávat krmivo 5 ÷ 6 krát denně, do kterého se zahrne:
 - 1) nasekané zelené krmivo (25 ÷ 30 % z přídělu), po celé období
 - 2) masová moučka (10 ÷ 12% z přídělu) od jednoho měsíce,
 - 3) mleté obilí, od třech týdnů,
 - 4) zrnka kukuřice, od jednoho měsíce

X. ÚDRŽBA LÍHNĚ:

A) ČIŠTĚNÍ

Horní víko se otře zevnitř a zvenku vlhkým hadříkem nebo namočeným v alkoholu – po odstranění nečistot se otře měkkým suchým hadříkem.

Spodní kryt, mřížka a podložky se omyjí teplým roztokem s kalcinovanou sodou (jedna lžička na 4 litry vody), poté se dobře opláchnou čistou vodou a otřou se suchým hadříkem.

⚠ Čištění se vždy provádí se zástrčkou odpojenou ze zásuvky.

⚠ Vyhýbejte se, s velkou péčí, proniknutí kapaliny do elektronického modulu, do digitálního teploměru, motoru vrtule ventilace, nebo do jiných elektrických komponent a obvodů.

⚠ Při čištění nepoužívejte : rozpouštědla, ředidla, jedovaté, toxické chemické látky, nebo které napadají plasty a ani abrazivní prášky.

B) PŘEPRAVA

Líheň bude přepravována pouze v původním obalu – vyhýbejte se přepravám, kdy líheň není zabalena nebo je zabalena v jiných obalech.

Líheň bude přepravována pouze s víkem 1 pevně přichyceným ke krytu 2. Při přepravě se bude používat ochranná lepenka, dodaná výrobcem.

Doporučuje se přepravovat líheň ve své normální poloze, tj. s víkem 1 nahoru

Během přepravy, líheň bude chráněna před nárazy

C) SKLADOVÁNÍ

V době, kdy se nepoužívá je líheň skladovaná nejlépe v původním obalu, na polici, na stole nebo ve skříni, v čistém a suchém prostoru, chráněna před nárazy.

⚠ Přes líheň se nebudou ukládat jiné předměty.

D) OBECNÁ OPATŘENÍ PRO OCHRANU PŘED ZKRATEM A ÚRAZEM ELEKTRICKÝM PROUDEM

⚠ Nepoužívejte vadné zásuvky na elektrické napájení líhně,

⚠ Pokud napájecí šňůra líhně je vadná, musí být vyměněna výrobcem nebo jim pověřeným personálem

⚠ Pro vyjmutí ze zásuvky držte pevně zástrčku v ruce – je zakázáno odpojovat ze zásuvky tahem za napájecí šňůru

⚠ Líheň nebude připojena k elektrické síti, pokud byla předem ponořena do vody nebo do jiných kapalin

⚠ Líheň nebude připojena k elektrické síti, pokud je postříkaná vodou nebo jinými kapalinami, nebo pokud jsou přítomny stopy kondenzace

⚠ Líheň bude chráněna před úderem a nárazy během provozu

⚠ Je přísně zakázáno odmontovat elektrické a elektronické komponenty líhně – tyto nemohou být opraveny nebo vyměněny uživatelem

⚠ Nepoužívejte poškozené líhně!!!

⚠ Pro všechny ostatní problémy, které se mohou nastat v běžném provozu tohoto produktu, obraťte se prosím na prodejce.

Výhody používání líhně, oproti jakémukoliv jinému podobnému výrobku :

- transparentní kryt, který umožňuje nahlédnout dovnitř líhně bez nutnosti odmontování její víka
- ohřívač s dodatečnou kapacitou, pro rychlé ohřívání a opětovné ohřívání interiéru líhně
- velmi viditelná světelná signalizace provozu ohřívače, s vnějším LEDem,
- pro některé varianty: digitální zobrazení inkubační teploty, bez nutnosti odmontování víka líhně a používání klasického teploměru s alkoholem
- optimalizovaný systém větrání, který zajišťuje rovnoměrnou teplotu v celém interiéru líhně
- velmi tichý provoz
- plasty, elektrické a elektronické součástky dovezené, vysoká kvalita a spolehlivost,
- čistá cena nižší oproti jakémukoliv podobnému výrobku, dostupnému v současné době na trhu.
- jediný inkubátor s revolučním automatickým systémem otáčení, který otáčí vejce v několika sekundách 1x za 1 hodinu, s cílem zajistit vyšší účinnost inkubace

VAROVÁNÍ PRO ŽIVOTNÍ PROSTŘEDÍ

Výrobek je v souladu se směnicí RoHS 2002/95 EC a HG 1037/2010.

Veškerá elektrická a elektronická zařízení musí být likvidována odděleně od komunálního odpadu prostřednictvím určených sběrných míst. Ekologická likvidace tohoto zařízení je zajištěna prostřednictvím kolektivního systému REMA SYSTEM.

